



IBECO
Uniwater

*På vei mot fremtidens
VA-infrastruktur.*

**Verktøy, rørutstyr &
grøftesikring**

På vei mot fremtidens VA-infrastruktur.



Daglig leder

Morten Belsvik
+47 930 05 002
morten@ibeco.no



Salg/Produktsjef

Espen Bostad
+47 930 05 002
espen@ibeco.no



**Salg
Distriktansvarlig - Sør-øst**

Torje Karlsen
+47 909 98 410
torje@ibeco.no



**Salg
Distriktansvarlig - Vest**

Georg Gloppen
+47 919 07 729
georg@ibeco.no



Koordinator

Kine Lundberg
+47 488 53 121
kine.lundberg@ibeco.no

VERKTØY, RØRUTSTYR & GRØFTEKASSER

Hos oss finner du et bredt utvalg av verktøy og utstyr til rør. I denne katalogen presenterer vi en betydelig del av vårt sortiment. Vi har det meste på lager, og hvis noe må bestilles, er leveringstiden vanligvis kort.

Vi har utstyr til an boring, kumlokk løfting, pipenøkler, skiftenøkler og spesialverktøy. Vi tilbyr også rørruller, faseeverktøy, klemverktøy, oppspenningsverktøy, rørsakser, rundingsverktøy og diverse rengjøringsutstyr. Vi har et utvalg av smøremidler og tetningsmidler.

Hvis du er interessert i speilsveisemaskiner, elektrosveisemaskiner pumper eller andre produkter, ta gjerne kontakt med oss på e-post post@ibeco.no eller telefon +47 61 100 130. Vårt hovedkontor er i Porsgrunn, og du er hjertelig velkommen til å besøke oss personlig hvis du foretrekker det.

KORT OM OSS I IBECO:

På vei mot fremtidens VA-infrastruktur! IBECO besitter omfattende og dyptgående kompetanse innen faget, noe som gir oss en unik forståelse for kundenes behov og utfordringer. Vi er kontinuerlig på jakt etter nye og innovative løsninger som ikke bare effektiviserer arbeidet, men også øker sikkerheten og varigheten av installasjonene. Som en del av vår gruppe, Uniwater, kan vi stolt si at vi besitter kompetanse og erfaring innen alle områder av VA-feltet.

Lang pipenøkkel/Pipenøkkel Kit

Lange pipenøkler. Det er ofte behov for spesialverktøy. Lange pipenøkler kan ofte være et smart verktøy å bruke der det kan være vanskelig å komme til. De tre mest brukte pipene har vi samlet i en koffert, men du kan også kjøpe de separat. Våre lange pipenøkler passer til å bruke til blant annet Hymax 2-, Hymax Grip- og Repaflex koblinger.



NRF nr.	Størrelse mm	Passer til mutter	Lengde mm	
9800145	19-22-24	M12-M14-M16	120-160-185	Hymax Pipesett Kit 19-22-24mm, i koffert
2350046	19 x 1/2"	M12	120	Lang pipenøkkel, størrelse 19x1/2"
2350047	22 x 1/2"	M14	160	Lang pipenøkkel, størrelse 22x1/2"
2350048	24 x 1/2"	M16	185	Lang pipenøkkel, størrelse 24x1/2"
2632523	38 x 1/2"	1"	220	Lang pipenøkkel, størrelse 38x1/2". Fra DN650 og oppover.
9800108	27			Passer til sviveljoint DN100 og DN150
9800109	32			Passer til sviveljoint DN200 og DN300



Fastnøkler med momentbegrensning

For PSX koblinger med momentbegrensning



Art. nr.	Beskrivelse
3109627	Fastnøkkel 3/16". PSX-verktøy SVART Opp til 287mm
3109628	Fastnøkkel 1/2". PSX-Verktøy BLÅ fra 287-442mm
3109629	Fastnøkkel 9/16". PSX-Verktøy RØD fra 442 og oppover

Fastnøkler

For PSX koblinger



Art. nr.	Beskrivelse
3109630	U-fastnøkkel 3/16", passer til 200-356 mm koblinger
3109631	U-fastnøkkel 1/2" - 3/16", passer til 385-1220 mm koblinger

IBECO cirkometer



Art. nr.	Beskrivelse
IBECO-CIRK	Cirkometer 2 m

IBECO sporfarger

Sporfarge for vann- og avløpsrør. 200 gram er nok for sporing av cirka 20 m³ volum. Ufarlig og miljøvennlig.

Sporfarge gjør det enkelt å visualisere rørbaner og oppdage eventuelle problemer, som lekkasjer eller blokkeringer. Sporfarge er en pålitelig løsning for rørinспекsjonsbehov

Bestille større mengder av sporfarge som kun er oppgitt med 200g i oversikten under, ta kontakt. Kontaktinfo finner du nederst på siden.



Art. nr.	Beskrivelse
23032001	Boks med 200g rød sporfarge
23032002	Boks med 200g gul sporfarge
23032003	Boks med 200g blå sporfarge
23032004	Boks med 200g oransje sporfarge
23032005	Boks med 200g lilla sporfarge
23032006	Boks med 200g grønn fluoriserende sporfarge
23032007	Boks med 1kg grønn fluoriserende sporfarge
23032008	Boks med 5kg grønn fluoriserende sporfarge

IBECO lofritt papir



Art. nr.	Beskrivelse
10996	120 meter langt, 20 cm bredt lofritt papir

IBECO markørpenn



Art. nr.	Beskrivelse
235586	Hvit

IBECO rørsaks

PE-rørskjæring med liten diameter, egnet for bruk på PE-rør.



Art. nr.	Dimensjon mm	Beskrivelse
57073	6- 42	Rørsaks med enhåndsgrep
57074	3- 63	Rørsaks med tohandsgrepp

IBECO Giljotinverktøy

For Spade valve og Chord valve

Giljotinskuttere allsidige PE-rørgiljotinekuttere, egnet for forskjellige rørveggykkelser og-tettheter. Giljotinekuttere kan tilby et rett, firkantet kutt med minimal bladslitasje, utmerket for endesveis eller elektrofusjon. Kan kutte MDPE- og HDPE-rør, erstatningsblad kan bestilles.



Art. nr.	Rør max str YD mm	Rør max tykkelse mm	Beskrivelse
117-000081	125	11,4	Giljotinkutter Virax <i>*Ikke egnet for SDR11 over 180mm</i>
117-000030	225	18,0	Giljotinkutter Virax
117-000071	315	18,0	Giljotinkutter Virax*

IBECO Chord valve

for PVC

En ståltråd er montert rundt røret inne i Chord Valve. Røret kuttes av med en sagende kontinuerlig bevegelse.

Avstengingen skjer via en stålspade som presses ned mellom rørendene. Det er fordelaktig å montere to deler i samme schakt for å isolere en rørseksjon mens man utfører reparasjon eller installasjon av en sluseventil.

IBECO Spade Valve er strekkfast.

- Duktilt støpejern GGG50
- Korrosjonsbeskyttelse:
Epoxy
- Tetning: EPDM
- Avstengningskniv:
Rustfritt stål
- Skruer og Bolter: Rustfritt stål A4

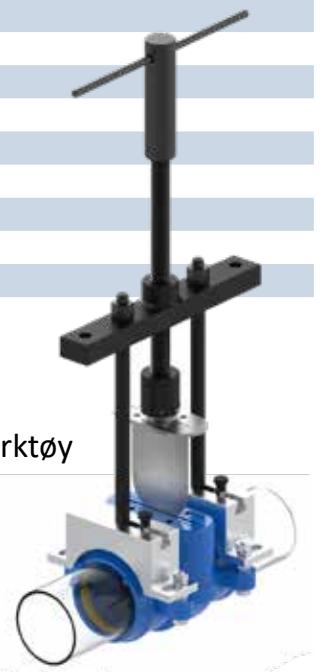
- Patentert teknologi
- Perfekt løsning for reparasjons- og renoveringsarbeid
- Rask og sikker installasjon av en person
- Allsidig
- Trenger minimalt med markbeid



Art.nr	Beskrivelse
90507650	Chord valve for PVC DY63
90507670	Chord valve for PVC DY90
90507680	Chord valve for PVC DY110
90507700	Chord valve for PVC DY160
90507653	Avstengningskniv for Chord valve DY63
90507673	Avstengningskniv for Chord valve DY90
90507683	Avstengningskniv for Chord valve DY110
90507703	Avstengningskniv for Chord valve DY160
90507655	Beskyttelse for avstengningskniv DY63
90507675	Beskyttelse for avstengningskniv DY90
90507685	Beskyttelse for avstengningskniv DY110
90507705	Beskyttelse for avstengningskniv DY160
90507795	Ståltråd 1,25mm x 1,5m
90507706	Håndtak til skjærkabel



IBECO Chord valve og Giljotinverktøy brukes ofte sammen slik:



IBECO Giljotinverktøy

For Spade valve og Chord valve

Giljotinverktøyet monteres på to støtteblokker i aluminium. Spaden monteres og presses ned.



Art.nr.	Beskrivelse
90507250	Fiksering for giljotin
90507280	Spindel for giljotin
90507320	Forlengning til giljotin
90507330	Fastnøkkel for giljotin
90507340	Mutter for giljotin
90507350	Innredning bag til giljotin
90507370	Bag til giljotin
90507375	Giljotin komplett i veske
90507260	Støtteblokk aluminium 90
90507261	Støtteblokk aluminium 110
90507263	Støtteblokk aluminium 160



MONTASJEVERKTØY OG HULLSAGER TIL EASY CLIP

Montasjeverktøy til IBECO sadelgrenrør EasyClip City



NO-nr	DN	Beskrivelse	Materiale
	mm		
2222931	160	Åpen	plast
2222932	160	Åpen	metall

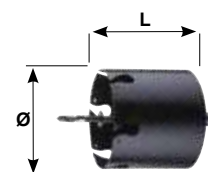
Montasjeverktøy til IBECO sadelgrenrør Easy Clip Link



NO-nr	Diam	Beskrivelse	Materiale
	mm		
2222933	160	Lukket	Plast
2222934	200	Åpen	Plast
2222935	160	Lukket	Metall
2222936	200	Åpen	Metall

IBECO Hullsager

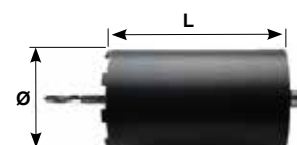
For plastrør (PVC/PP/PE)



NO-nr	Diam	L	Beskrivelse
	mm	mm	
2222938	152	163	For IBECO EasyClip City
2222937	200	163	For IBECO EasyClip Link

IBECO Hullsager

For forsterket betong, stål, keramisk materiale



NO-nr	Diam	L	Beskrivelse
	mm	mm	
2222940	152	300	For IBECO EasyClip City
2222939	202	300	For IBECO EasyClip Link

INSTALLASJONSVERKTØY TOPLOADINGSADEL PE

IBECO installasjonsverktøy S



Art. nr.	Beskrivelse
FSGRIP355560	Ved installasjon av IBECO toploadingsadel 355-560 mm



IBECO installasjonsverktøy M

Art. nr.	Beskrivelse
FSGRIP630900	Ved installasjon av IBECO toploadingsadel 630-900 mm



IBECO installasjonsverktøy L

Art. nr.	Beskrivelse
FSGRIPVL225	Ved installasjon av IBECO toploadingsadel med 225-avstikk



Sealguard

Sealguard brukes for å tette skader eller skjøter i til eksempel betongkummer, kulvert, betongkonstruksjoner, tunneler, demninger, pumpestasjoner, bassenger etc.

Sealguard er et hurtigherdene to-komponents polyuretan produkt som også herder i vann. Fernco Sealguard sprøytes direkte inn i skaden og reagerer på ca. 3 sekunder. Dermed opphører infiltrasjonen umiddelbart. Noen få minutter senere har 90% av sealguard herdet og belegget som skapes er voldsomt sterkt.

Sealguard forsterker den konstruksjon som den blir injisert i, en betongkum blir eksempelvis både tett og mer stabil.

- Klar til å bruk uten ekstra forberedelser
- Tidseffektiv
- Reparerer skaden umiddelbart
- Herder under gjennomstrømming på opptil 3 l/s
- Krymper ikke
- Motstandsdyktig mot de fleste kjemikalier
- Patentert miksermunnstykke
- Kan forsegles og brukes igjen



NO-nr	Beskrivelse
3829317	1 st Sealguard 600 ml inkludert miksermunnstykke
3829318	12 st Sealguard 600 ml, inkludert 12 st miksermunnstykken
3032314	6 st Sealguard 600 ml, 6 st miksermunnstykken og 1 st påføringsprøyte



Tilbehør til Sealguard

Her finner du tilbehør til Sealgard.



NO-nr	Beskrivelse
3829313	Påføringssprøyte
3829315	Miksermunnstykke
3829316	12pk miksermunnstykke

IBECO betongtetning 10 kg

IBECO betongtetning brukes for å tette skader eller skarvar i til eksempel betongkummer, kulvert, betongkonstruksjoner, tunneler, demninger, pumpestasjoner, bassenger etc.



Art.nr		
STBTG	Betongtetning 10 kg	

Shutout kumtetning og smøring

Cherne Shutout forseglar og smører kumlokk for å redusere innsig. Shutout er en sikker, arbeidsklar løsning som er kompatibel med de fleste kuminstallasjoner.



Art. nr.	Beskrivelse	Antall	Pris
395509	Shutout kumtetning og smøring	1	289

IBECO Tetningsprodukter

Viskoelastisk korrosjonsbeskyttelse under og over jord som består av et korrosjonsbeskyttende indre lag og et mekanisk beskyttende ytre lag.

- Korrosjonsbeskyttelse av flenser eller stålkonstruksjoner i mark

IBECO Viscowrap

VISCOWRAP-ST og VISCOWRAP-HT er viskoelastiske polyolefinbelegg i rullform for korrosjonsbeskyttelse av under- og overjordiske substrater. Begge er 2-lags systemer med et indre korrosjonsbeskyttende lag (VISCOWRAP) og et ytre mekanisk beskyttende lag av PE, PVC eller PU-kompositt.



Art. nr.	Typ	Mål	Arbeidstemperatur
VTST5010	Viscowrap ST	50 mm x 10 m	-42°C- 71°C
VTST10010	Viscowrap ST	100 mm x 10m	-42°C- 71°C
VTHT503004	Viscowrap HT	50 mm x 30 m x 0,4 mm	-35°C- 100°C
VTHT1003004	Viscowrap HT	100 mm x 30 m x 0,4 mm	-35°C- 100°C
VTHT1003005	Viscowrap HT	100 mm x 30 m x 0,5 mm	-35°C- 100°C



IBECO Ytre beskyttelsestape

VISCOTAQ PE Outer Wrap er en kraftig polyetylen-tape med klebemiddel, designet for å beskytte VISCOTAQ-produkter mot mekanisk påvirkning. Den gir kontinuerlig trykk til det korrosjonsforebyggende innerbelegget og akselererer dannelsen av et homogent belegg. Laget av MDPE/HDPE og påføres med 50 % overlapp.



Art. nr.		Mål
VTOW5030PE	PE	50 mm x 30 m x 0,4 mm
VTOW1003004PE	PE	100 mm x 30 m x 0,4 mm
VTOW1003005PE	PE	100 mm x 30 m x 0,5 mm
VTOW503004PVC	PVC	50 mm x 30 m x 0,47 mm
VTOW1253005PVC	PVC	125 mm x 30 m x 0,5 mm





IBECO viscopaste

et ikke-krystallinsk, apolart, viskoelastisk fast polyolefinbelegg i pastaform som brukes til beskyttelse av under- og overjordiske rørledningsrelaterte underlag mot korrosjon, slik som flenser, bolter og ventiler, og for tetting av rørhusender mot vanninntrenging. VISCOPASTE er et 2-lags system som vanligvis brukes sammen med VISCOWRAP og en mekanisk beskyttende ytre vikling som kan være en PE-, PVC- eller PU-kompositt ytre vikling.



Art.nr	Mål
--------	-----

85100010 30x37mm, lengde 50cm



Viscosealant

VISCOSEALANT er en viskoelastisk, ikke-herdende fugemasse for vanntetting og korrosjonsbeskyttelse. Den brukes til å beskytte overjordiske flenser, tetning av tankringmurer og vanntetting av kabel- og rørgjennomføringer. Tilgjengelig i 12 oz./310 ml og 30 oz./1 liter patroner.



Art. nr.	Beskrivelse
----------	-------------

VTVS310 310 ml

VTVS1000 1000 ml



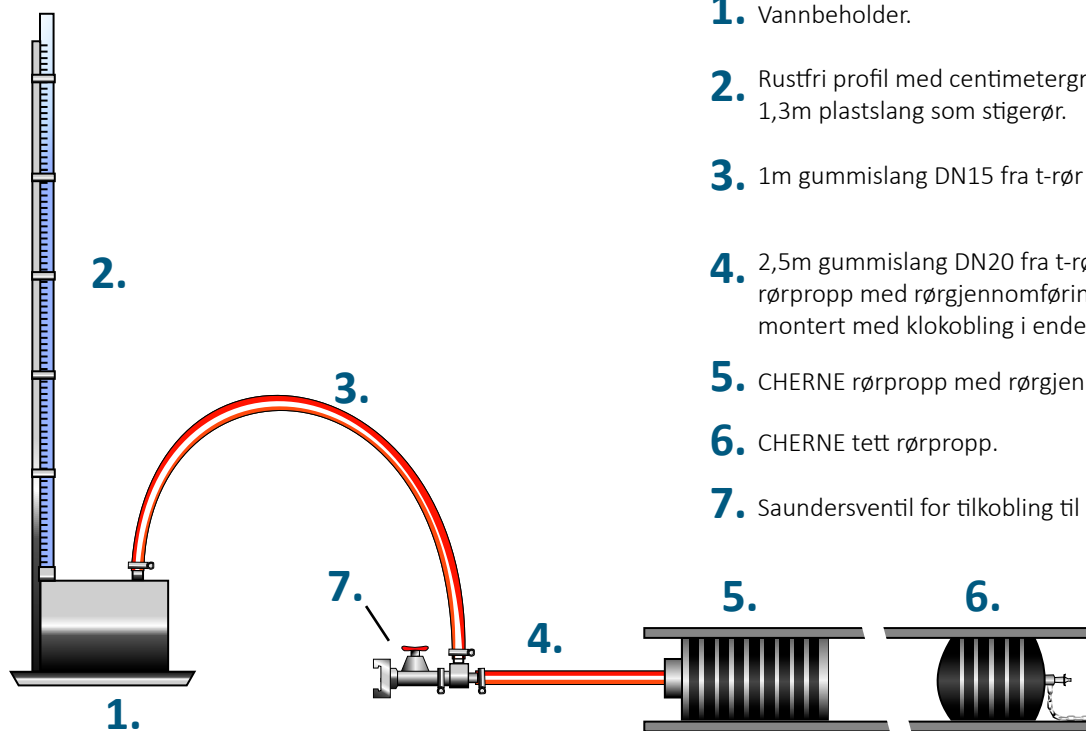
IBECO hydrometrer

IBECO hydrometer brukes til tetthetstesting av selvforsynte ledninger. IBECO hydrometer er laget av rustfritt stål, med en centimeterprofil i rustfritt stål og med en plastslange som fungerer som et stigerør.

Hydrometeret fungerer som en sikkerhetsventil. Trykket bygger opp mellom proppene med luft. Samtidig stiger vannkolonnen i stigrøret. Hvis trykket blir for høyt, skyves vannet gjennom stigerøret og trykket elimineres.

Hydrometeret leveres komplett med tilkoblingslange, avstengningsventil og klokoblinger.

- Sikker metode for trykkprøving
- Enkelt å bruke
- Rustfri design



1. Vannbeholder.
2. Rustfri profil med centimetergradert skala og 1,3m plastslange som stigerør.
3. 1m gummislang DN15 fra t-rør til hydrometer.
4. 2,5m gummislang DN20 fra t-rør til CHERNE rørpropp med rørgjennomføring. Slangen er montert med klokobling i enden.
5. CHERNE rørpropp med rørgjennomføring.
6. CHERNE tett rørpropp.
7. Saundersventil for tilkobling til kompressor.

IBECO hydrometer

For tetthetsprøving av avløpsledninger

NO-nr	Beskrivelse
1133257	Komplett hydrometerutrusning; volum på karet er 1,78 liter
1502	Ekstra slange 15 x 1300 mm



IBECO PE rengjøringsmiddel

For rengjøring av PE-rør før elektrosvising.

PE/PP rengjøring er designet for å rengjøre og avfette sveiseskjøter av polyetylen (PE) og polypropylen (PP). Velg mellom rengjøringservietter eller rengjøringsmiddel.

Art. nr.	Beskrivelse
4107005	1,0 liter flytende rengjøringsmiddel
4107006	80 stk servietter 19x17 cm
4107011	150 stk servietter 25x20 cm
700-000022	Alkoholwipes 70% isopropylalkohol (beholder med 100stk.)
700-000069	Alkoholwipes 90% isopropylalkohol (beholder med 100stk.)



Smøremiddel for gummipakninger i drikkevannsinstallasjoner.

Smøremiddel for pakninger av gummi i f.eks. instikk eller mekaniske koblinger.

Meget gode smøreegenskaper. Produktet er sertifisert i henhold til NSF H1 og overgår kravene i KTW eller DVGW.



NO nr.	Størrelse	Beskrivelse
1137001	50 gr	Tube
1137002	400 gr	Patron
1137003	400 gr	Spray
1137004	1 kg	Bøtte
1137005	5 kg	Bøtte

Smøremiddel for betongrør

Vegetabilsk miljøvennlig smøremiddel for alle rørtyper.

Angriper ikke gummi, betong eller plast. Meget gode smøreegenskaper, enkel å påføre med pensel, selv på våte eller isete rør. Smøremidlet beholder sin konsistens ved temperaturer fra +50 °C til -20 °C.



Art. nr.	Størrelse
1167302	5 kg

IBECO skrapeverktøy

SDR11* for bormaskin eller manuell skraping av PE-rør



NO-nr	Dimensjon mm	Beskrivelse
2112962	20	
2112963	25	
2112964	32	
2112965	40	
2112966	50	
2112967	63	
2112968	20- 63	Løst knivblad til skrapeverktøy

* Andre SDR-klasser kan fås på forespørsel



IBECO rotasjonsskraper

Skrapeverktøy for manuell skraping av PE-rør

NO-nr	Dimensjon mm	Beskrivelse
2113260	20 - 63	Inkl. koffert
2112969	63 - 315	Inkl. koffert
2112970	90 - 400	Inkl. koffert
2112971	110 - 500	Inkl. koffert
2112972	250 - 710	Inkl. koffert
2112973	63 - 710	Løs kniv til rotasjonsskraper



IBECO Sadelskraper

Rotasjonsskraper for å skrape midt på røret

Art. Nr.	Type	DY mm	Arbeidsområde mm
700-000185	Multi	20-63	20-63
700-000186	Multi	75-180	75-180
700-000188	Multi	90-315	90-315
700-000192	Mono	63	63
700-000193	Mono	75	75
700-000194	Mono	90	90
700-000195	Mono	110	110
700-000196	Mono	125	125
700-000197	Mono	140	140
700-000198	Mono	160	160
700-000199	Mono	180	180
700-000200	Mono	200	200
700-000201	Mono	225	225
700-000202	Mono	250	250
700-000203	Mono	280	280
700-000204	Mono	315	315

PÅ FORESPØRSEL: Fler dimensjoner av IBECO fikseringsverktøy kan fremskaffes på forespørsel

+47 61 100 130
Porsgrunn

IBECO
Uniwat

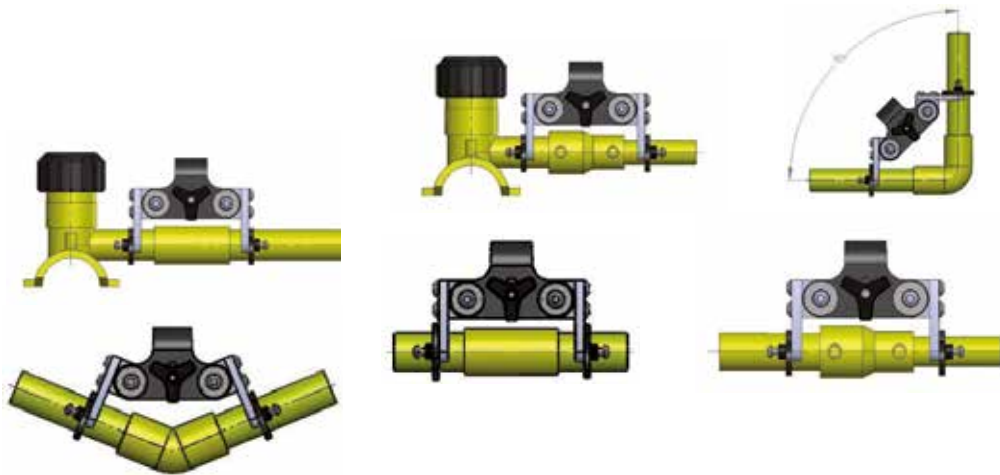
post@ibeco.no
www.ibeco.no

IBECO rørfikseringsverktøy

Presisjonskonstruerte klemmer designet for å være tøffe, sterke, stive og blant de mest nøyaktige klemmene tilgjengelig. Produsert ved bruk av de nyeste teknikkene, klemmer av høy kvalitet, enda Vektigere er de at de forblir stive selv under vanskelige rør/anleggsforhold der mindre klemmer vil bli defekte og miste nøyaktigheten av justeringen.



NO-nr	For rør YD mm	Beskrivelse
2112974	16- 32	16, 20, 25, 32 mm
2112975	20- 40	20, 25, 32, 40 mm
2112976	16- 63	16, 20, 25, 32, 40, 50, 63 mm
2112977	16- 63	16, 20, 25, 32, 40, 50, 63 mm- for lange elMuffer



IBECO rørfikseringsverktøy med spennbånd

Ekstremt kraftige klemmer med avrundingsmuligheter for å lette korrekt elektrofusjonsskjøt. Våre manuelle posisjoneringsklemmer tilbyr fast klemme eller klemme av stropp, noe som gir god fleksibilitet.



Art. nr.	For rør YD mm	Beskrivelse
089-000580	125 - 500	
089-000581	125- 500	For T-rør

IBECO rundingsverktøy

Et komplett utvalg av avrundingsklemmer fra 16 mm til 710 mm diameter er tilgjengelig for bruk på PE-rør før elektrofusjon der ovalitet har blitt forårsaket av lagring eller produksjon.

NO-nr	Typ	Beskrivelse
2112978	A	16, 20, 25, 32 mm
2112979	B	20 mm
2112980	B	25 mm
2112981	B	32 mm
2112982	B	40 mm
2112983	B	50 mm
2112984	C	63 mm
2112985	C	75 mm
2112986	C	90 mm
2112987	C	110 mm
2112988	C	125 mm
2112989	C	140 mm
2112990	C	160 mm
2112991	C	180 mm
2112992	D	200 mm
2112993	D	225 mm
2112994	D	250 mm
2112995	E	315 mm
2112996	E	355 mm
2112997	E	400 mm
2112998		400- 355 mm, innsats for rundningsverktøy YD 400
2112999		400- 315 mm, innsats for rundningsverktøy YD 400
2113000		315- 280 mm, innsats for rundningsverktøy YD 315
2113001		Rundningsverktøy for PE rørdimensjon 315 mm til 1100 mm



A



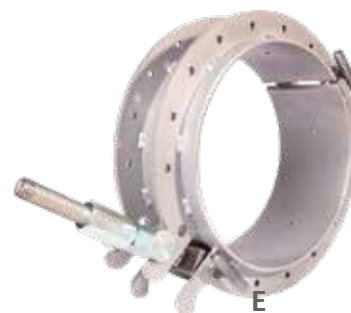
B



C



D



E

IBECO rørruller

Faste eller justerbare rørruller med spennbånd.

Ulike størrelser av rørruller er tilgjengelige for å passe forskjellige pe-rørdiametre og stedforhold.

NO-nr	Beskrivelse
681-000002	Rørrulle 63-315mm Fast høyde
607-000010	Rørrulleløfter 63-400
681-000024	Rørrulle 63-400mm
681-000019	Justerbar Rørrulle 63-400



Pipe Roller 63-400mm



Pipe Roller 63-315mm
Fixed Height



Adjustable Pipe Roller 63-400



Pipe Lifter 63-400

IBECO klemverktøy for PE-rør, manuell

Praktisk klemverktøy for PE-rør. SOU125 brukes til å begrense strømmingen i PE-rør. Ulike diametre kan tilpasses ved å bruke riktig innstilling for rørstopp for å sikre optimal klemmeåpning.

	NO-nr	Spennvidde mm	Beskrivelse	Ekstra informasjon
A	2112950	16- 32	Klemverktøy for PE rør 16-32mm	SDR11
B	2112905	16- 42	Klemverktøy for PE rør 16-42mm	SDR11
C	2112906	16- 63	Klemverktøy for PE rør 20-63mm	SDR11: 16, 20, 25, 32, 50, 63 mm; SDR17: 63 mm; SDR17,6: 63 mm
D	2112949	63- 125	Klemverktøy for PE rør 63-125mm	SDR11: 63, 75, 90 mm; SDR17,6: 90, 110, 125 mm
	2112951	16 - 63	Stoppesko til klemverktøy for PE-rør- SDR11	
	2112952	16 - 63	Stoppesko til klemverktøy for PE-rør- SDR17	
	2112953	63 - 125	Stoppesko til klemverktøy for PE-rør- SDR17	
	2112954	63 - 125	Stoppesko til klemverktøy for PE-rør- SDR21	

A



B



C



D



IBECO klemverktøy for PE-rør, hydraulisk

Hydraulisk klemverktøy brukes til å begrense strømmingen i PE-rør. Ulike diameter kan tilpasses ved å bruke riktig stoppesko for å sikre optimal klemming.

NO.nr		Spennvidde mm	Beskrivelse
2112954	089-000748	63- 180	IBECO klemverktøy for PE rør 63-180mm
2112955	089-000522	63- 200	IBECO klemverktøy for PE rør 63-200mm
2112956		63- 200	Stoppesko til klemverktøy for PE-rør- SDR11
2112957		63- 200	Stoppesko til klemverktøy for PE-rør- SDR17.6
2112958		75- 200	Stoppesko til klemverktøy for PE-rør- SDR21

Nøkkelfunksjoner:

- Kraftig 16 tonn hydraulisk jekk
- Integrerte sikkerhetssjekkskruer/låsebarrer
- Innebygd fjærutløsermekanisme
- CNC-maskinerte multisidige stoppesko
- Lang levetid

På forespørsel:

Stoppesko for hydrauliske klemverktøy finnes i ulike SDR verdier



IBECO klemverktøy hydraulisk

Inkl stoppesko for SDR11 og SDR17

NO-nr	Spennvidde mm	Beskrivelse
2112959	160- 250	Klemverktøy for PE-rør (håndpumpe)
2112960	250- 400	Klemverktøy for PE-rør



IBECO rørfres Spider, for drill

Faseverktøy Spider for fasing av PE-rør. Anvendes sammen med drill.



NO-nr	Dimensjon mm	Beskrivelse
2113138	75-110	VEd dimensjon 75 mm, Ikke SDR 11
2113139	110-160	
2113140		Ekstra kniver

IBECO rørfres manuell

Plasser rørenden inn i verktøyet og deretter bruk en dreibevegelse eller skyvebevegelse for å lage en jevn og skrå kant på enden av røret. Dette resulterer i en jevn og avrundet kant på røret. Fjerner ujevnheter og skarpe kanter. Gjør røret enklere å koble eller sveise med andre komponenter.



NO-nr	For rør YD mm	Beskrivelse
2434991	20- 63	Rørfres
2434992	75- 110	Rørfres
2113003		10 stk knivblad

IBECO rørfres manuell 16-350 mm

Manuelt faseverktøy for fasing av PE-rør.



NO-nr	For rør YD mm	Beskrivelse
2113002	40- 200	Rørfres, 200SDR11 og 250SDR17
FS16-110	16- 110	Rørfres gul

IBECO Plug & Play montasjeverktøy

Art. nr.		For rør YD mm	Beskrivelse
MV-PP	WHE4012	100-350	Montasjeverktøy for Plug & Play, inkl kjetting



MV-PP-
Montasjeverktøy
Plug and Play



leveres komplett med to 3,6m lange ankerkjettinger. Én person kan håndtere rør opptil 14" diameter, mens to personer kan håndtere større rør med ekstra trekkutstyr.

VA-Lifter Magnetisk kumlokkløfter

Vi tilbyr kumlokkløftere med magnet av høy kvalitet. Også den eneste typen som er godkjent og sertifisert for ergonomisk bruk. Lett vekt, enkel montering og bruk. Jobb riktig og enkelt med våre ny kumlokkløftere. Fås i forskjellige varianter.

Art. nr.	Vekt kg	Beskrivelse
A-C-S2-MG	19	Liftopt VA-Lifter Kumlokkløfter med kraftig magnet. Bag inkludert.
SPLXW-MGAX	16	Simplex magnetisk kumlokkløfter. Magnet og bag inkludert.
A-C-S2RP		Gummihjul for VA-Lifter.



Liftopt



Simplex

Inkludert magnet til begge modeller:



IBECO inspeksjonspunkter

For bruk i siden på rør

IBECO- Inspeksjonspunkter installeres der man trenger en tilgangspunkt på et rør. For eksempel ved inspeksjon med kamera eller ved rørrensing.

NO-nr	Beskrivelse
2830298	Kit med 10 st inspeksjonspunkter og verktøy
2830297	10 pakning inspeksjonspunkter
2830699	100 pakning inspeksjonspunkter



IBECO rengjøringsbånd

IBECO rengjøringsbånd med fastsittende hardmetalltrisser brukes til mekanisk rengjøring av rørledninger. Rengjøringen av et rør skjer ved å vikle rengjøringsbåndet rundt røret én gang, og dermed rengjøres også oversiden av røret i én enkelt bevegelse.

NO-nr	Lengde m	Bredde mm	Vekt kg
3851010	1,2	40	1,5
3851011	2	40	2
3851012	3	40	2,5



IBECO UniKey

Universell avstengningsnøkkel

Universal Ventilnøkler

Designfilosofien er at 'én nøkkel passer til alt' – derfor vil den passe til alle kjente ventil- og hydrantspindel former og størrelser og dekke ødelagte eller manglende ventilhetter. Den kan også brukes på uregelmessige former som stoppekranhåndtak, selv om de er skadet eller ufullstendige!

Brukt i forbindelse med skaffforlengelser er brukeren også utstyrt til å betjene 'dypere' ventiler samtidig som risikoen for fysiske belastningsskader reduseres.



Art. nr.	Beskrivelse
270-000139	Stål kit; stor (95 mm) og liten (80 mm) , 2 st T-håndtak, 2 st forlengere og en veske
270-000141	Stål stor (95 mm) med T-håndtak
270-000142	Stål liten (80 mm) med T-håndtak
270-000147	Aluminium liten (80 mm) med T-håndtak
270-000237	Stål mini (60 mm) med T-håndtak
270-000143	300 mm forlengere
270-000144	600 mm forlengere
520-000083	Lås splint
270-000239	Universell adapter Small 80 mm
270-000238	Universell adapter Mini 60 mm

PÅ FORESPØRSEL:

Flere dimensjoner

IBECO Avstengningsnøkkel

Avstengningsnøkkel til brannpost og serviceventil



NO-nr	Beskrivelse
3481787	For serviceventil 8-16mm
3481788	For Brannpost/Sluseventil 15-25mm

IBECO hullsager

IBECO hullsager tar seg lett igjennom dobbeltveggede plastrør da de har en sagdybde på hele 100 mm fra og med dimensjon 110. De etterlater seg ett fint sagsnitt som bidrar til enklere monterin av f.eks IBECO anboringsmansjetter.

- DN32- DN265
- Produsert i stål



De etterlater seg ett fint sagsnitt som bidrar til enklere montering av f.eks IBECO anboringsmansjetter.

NO-nr	Sagdiameter	Sagdybde	Beskrivelse
	mm	mm	
2359116	44	32	
2359117	52	32	
2359118	60	32	
2359119	70	32	
2359120	76	32	
2359121	86	32	
2359122	101	32	
2359123	105	32	
2359124	112	60	
2359125	122	100	
2359126	127	100	
2359127	138	100	
2359128	129	100	
2359129	142	100	
2359130	172	100	
2359131	174	100	
2359132	177	100	
2359133	186	100	
2359134	192	100	
2359135	212	100	
2359136	215	100	
2359137	217	100	
2359138	226	100	
2359139	248	100	
2359140	262	100	
2359141	265	100	

Tilbehør til IBECO hullsager



NO-nr	Beskrivelse
235 91 42	Bor 6,3x150 med holder, chuckstørrelse 11 mm
235 91 44	Bor 6,3x150





IBECO anboringsverktøy 80-250

Med flens eller PE-adapter

Art. nr.	For flense	Beskrivelse
ANB-080-250	80 / 100 / 150 / 200	Anboringsverktøy PE 80-250



Bild nr	Beskrivelse
1	Veske
2	Sperreskaft til anb.verktøy
3	Anboringsverktøy flens DN80/100/150/200
4	Håndtak
5	Hylse
6	Sikkerhetsbånd

IBECO tilbehør til anboringsverktøy 80-250

Med flens eller PE-adapter

	Art. nr.	Beskrivelse
60	HS-87PE-UTH	Hullsag 87 mm
61	HS-120PE-UTH	Hullsag 120 mm
62	HS-180PE-UTH	Hullsag 180 mm
63	HS-250PE-UTH	Hullsag 250 mm
64	640-000033-UTH	80 mm distanse
65	640-000034-UTH	100 mm distanse
66	640-000035-UTH	150 mm distanse
67	640-000036-UTH	200 mm distanse
68	640-000037-UTH	250 mm distanse
	C6-C1	Senter drill (70&83 mm hullsag)



60

61

62

63



64

65

66

67

68



IBECO anboringsverktøy HDT

Med gjenget uttak 25-50 mm

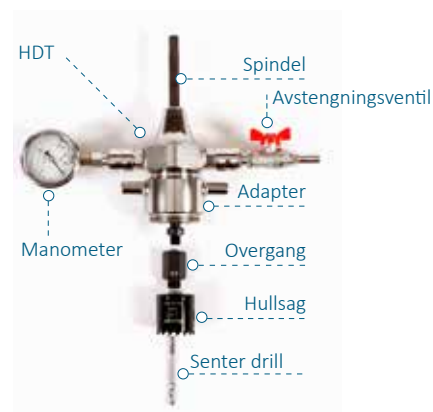
NO-nr	Beskrivelse
-------	-------------

214 80 99 Anboringsverktøy HDT med tilbehør i veske

Vesken HDT inneholder:

Art. nr.	Beskrivelse
IB83001	Verktøy HDT inkl manometer og avstengningsventil
IB80215	Spindel 366mm lang
IB82560	Senter drill 6,3mm for støpte rør. L=80 mm
IB82310	Overgang til 1/2" UNF
IB82320	Overgang til 5/8" UNF
IB83330	Overgang til oct. 15 mm
IB80380	Adapter 2"
2359148	Hullsag 38mm for støpte rør
2359182	Hullsag 37mm for PE/PVC
IB90913	Slang 12x16 (2m)

Diverse verktøy for anboringsverktøy



IBECO anboringsverktøy DAF automatisk

Fjærbelastet, med gjenget uttak 25-50 mm



NO-nr	Beskrivelse
-------	-------------

214 80 98 Anboringsverktøy DAF med tilbehør i veske

Vesken DAF inneholder:

Art. nr.	Beskrivelse
IB84002	Verktøy DAF- automatisk
IB82560	Senter drill 6,3 mm for støpte rør. L=80 mm
IB82310	Overgang til 1/2" UNF
IB82320	Overgang til 5/8" UNF
IB83330	Overgang til oct. 15mm
IB80350	1" adapter
IB80360	1 1/4" adapter
IB80370	1 1/2" adapter
IB80380	Adapter 2"
2359148	Hullsag 38mm for støpte rør
2359182	Hullsag 37mm for PE/PVC
	Slange 15x20 (2m)

Diverse verktøy for anboringsverktøy

IBECO hullsager for anboringsverktøy

Til HDT og DAF, for støpte rør



NO-nr	Ø mm	Beskrivelse
	6,3	Senter drill for støpte rør. L=80 mm
235 91 45	19	19 mm hullsag for anboringsverktøy
235 91 46	25	25 mm hullsag for anboringsverktøy
235 91 47	32	32 mm hullsag for anboringsverktøy
235 91 48	38	38 mm hullsag for anboringsverktøy
235 91 50	44	44 mm hullsag for anboringsverktøy

IBECO Hullsager

Til HDT og DAF for PE/PVC rør



NO-nr	Uttak	Ø mm	Beskrivelse
214 81 00		6,3	Senter drill bare for PVC rør til 1½" og 2" sager
235 91 79	Oct 15	23	
235 91 81	Oct 15	29	
235 91 82	Oct 15	37	
235 91 83	Oct 15	43	



IBECO tilbehør til anboringsverktøy

For HDT og DAF samt DN65-100

NO-nr	Beskrivelse	Bild nr
	A5 Spindel (oct15, 345 mm) for å bruke sager opp til 2" til anboringsverktøy DN65-100	
214 80 93	Adapter for anboringsverktøy til PE 32 sadel	1
214 80 94	Adapter for anboringsverktøy til PE 50 sadel	1
235 91 89	Uttaker tilkobling oct 15	2
235 91 91	Adapter 1"	3
235 91 92	Adapter 1¼"	3
235 91 93	Adapter 1½"	3
235 91 94	Adapter 2"	3
235 92 02	Avstengningsspade for inv. 3/4" - inv. 1"	4
235 92 03	Avstengningsspade for inv. 1 1/2" - inv. 2"	4



IBECO anboringsverktøy DN65-100

Med flenset uttak eller PE-adapter eller gjenge 1" eller 2"

for tilkobling til flens DN65-100 eller PE90-110 eller sadler



NO-nr	Beskrivelse
-------	-------------

235 91 68	Anboringsverktøy inkludert uttaker og veske. Leveres med spindel IB80217 som standard.
-----------	---

Art. nr.	Beskrivelse
----------	-------------

IB81008	Anboringsverktøy
---------	------------------

IB80217	Spindel
---------	---------

IB80440	Senter drill 10 mm for PE/PVC
---------	-------------------------------

IB80710	Låseaksel
---------	-----------

IB80310	Flenset adapter
---------	-----------------

IB80315	Yoke adapter
---------	--------------

IB80460	Uttaker
---------	---------

	4 mm skrumeisel
--	-----------------

	slange 2m
--	-----------

Du kan gjennom å kjøpe spindel IB80215 bruke anboringsverktøyet 65-100 for 1"-2" sadler.



Vi kan levere større anboringsverktøy. Kontakt oss!

IBECO tilbehør til anboringsverktøy

DN65-100, flense, PE-ende, SLIM

NO-nr	Uttak flense	Uttak PE-ende	Beskrivelse	Bilde nr
-			A7 Spindel for anboringsverktøy flens DN65-100, PE-ende 90- 110, oct20, 400mm	1
-			Spindel for anboringsverktøy flens DN60-100, lang, 750 mm, oct20	1
-			A8 Spindel for anboringsverktøy flens DN60-100, lang, 630 mm, oct20	1
235 91 90			Uttaker oct20	2
235 91 95	65- 100		Flensedapter DN65-100	3
214 80 95	65- 100		Flensedapter lang DN65-100	4
214 80 96		90	Adapter PE90 for anboringsverktøy	5
214 80 97		110	Adapter PE110 for anboringsverktøy	5
235 91 96	80- 100		Yoke Flensedapter for anboringsbøyle SLIM	6
235 92 04	65- 80	90	Avstengningsspade	7
235 92 05	100	110	Avstengningsspade	7



Flensedapter



Adapter PE



Yoke flensedapter



IBECO Hullsager og tilbehør DN65-100

NO-nr	Uttak	Hull mm	Beskrivelse
235 91 78	Oct 20	14	For støpte rør Senter drill
235 91 74	Oct 20	55	For støpte rør Hullsag
235 91 75	Oct 20	70	For støpte rør Hullsag
235 91 76	Oct 20	85	For støpte rør Hullsag
235 91 90	Oct 20		For PVC/PVC Uttaker
214 81 01	Oct 20	10	For PVC Senter drill
235 91 84	Oct 20	55	For PE/PVC Hullsag
235 91 85	Oct 20	70	For PE/PVC Hullsag
235 91 86	Oct 20	85	For PE/PVC Hullsag

IBECO anboringsverktøy C6 DN80-150

Med flensset eller PE-adapler

Art. nr.	For Flense	Beskrivelse
ANB-80-150	80 / 100 / 150	Anboringsutstyr C6

Art. nr.	Beskrivelse	Art. nr.	Beskrivelse
A	Verktøy C6	L	300-000041 Adapter for 140 mm hullsag
E	643-000053 Låseaksel	M	300-000115 Adapter for 70 & 83 mm hullsag
F	270-000053 umbrakonøkkel 3 mm	N	045-000073 Veske
G	270-000053 umbrakonøkkel 6 mm	O	711-000016 Låseaksel
H	711-000017 U-ring skiftenøkkel 30 mm	P	643-000151 Spindel
I	023-000041 1/2" Tommy Bar	Q	310-000012 80 mm flens
J	130-000201 10 mm senter drill 70 & 83 mm hullsag	R	310-000014 100 mm flens
J	130-000201 10 mm senter drill 70 & 83 mm hullsag	S	310-000021 150 mm flens
K	130-000202 10 mm senter drill 140 mm hullsag		



Vi kan levere større anboringsverktøy.
Kontakt oss!



IBECO tilbehør til anboringsverktøy C6 DN80-150

Med flensed eller PE-adapter

	Art. nr.	Beskrivelse
1	C6-70-H	Hullsag 70 mm Karbidblad
2	C6-83-H	Hullsag 83 mm Karbidblad
3	C6-140-H	Hullsag 140 mm Karbidblad
4	C6-70-PE	Hullsag 70 mm Karbidblad for PE
5	C6-83-PE	Hullsag 83 mm Karbidblad for PE
6	C6-140-PE	Hullsag 140 mm Karbidblad for PE
7	C6-C1	Senter drill (70&83 mm hullsag)
8	C6-C2	Senter (140 mm hullsag)
B	640-000033	80 mm distanse
C	640-000034	100 mm distanse
D	640-000035	150 mm distanse



1 2 3 4 5 6



7 8



9 10 11



IBECO anboringsverktøy 80-250

Med flens eller PE-adapter

Art. nr.	For flens	Beskrivelse
ANB-080-250	80 / 100 / 150 / 200	Anboringsverktøy PE 80-250



Bilde nr	Beskrivelse
1	Veske
2	Sperreskaft til anb.verktøy
3	Anboringsverktøy flens DN80/100/150/200
4	Håndtak
5	Hylse
6	Sikkerhetsbånd

IBECO tilbehør til anboringsverktøy 80-250

Med flens eller PE-adapter

	Art. nr.	Beskrivelse
60	HS-87PE-UTH	Hullsag 87 mm
61	HS-120PE-UTH	Hullsag 120 mm
62	HS-180PE-UTH	Hullsag 180 mm
63	HS-250PE-UTH	Hullsag 250 mm
64	640-000033-UTH	80 mm distanse
65	640-000034-UTH	100 mm distanse
66	640-000035-UTH	150 mm distanse
67	640-000036-UTH	200 mm distanse
68	640-000037-UTH	250 mm distanse
	C6-C1	Senter drill (70&83 mm hullsag)



60

61

62

63



64

65

66

67

68

IBECO anboringsutstyr for betong

- Produsert for kjerneboring i betongrør
- Sikker å bruke
- Kan brukes med elektrisk eller bensin-driven maskin



Art. nr.	NO-nr	Beskrivelse
EZCORE		Anboringsutstyr for 125- 250 mm hulltagning. Leveres sammen med vinkelslip, girboks og transportveske

IBECO hullsager for betong



NO-nr	Ø	Sagdybde
	mm	mm
235 91 57	138	200
235 91 58	151	200
214 84 20	152	200
235 91 59	172	200
235 91 60	186	200
214 84 21	202	200
235 91 61	226	200
235 91 62	232	200
235 91 63	251	200
235 91 65	276	200
235 91 66	341	200

Vi kan levere større anboringsverktøy. Kontakt oss!



IBECO anborningsverktøy D6 DN80-150 / D8 DN80-200

Med flenset avslutning

Art. nr.	For flens	Beskrivelse
130-000230	80 / 100 / 150	Anboringsutrustning D6
130-000234	80 / 100 / 150 / 200	Anboringsutrustning D8

D6 inneholder:

Art. nr.	Beskrivelse
	Verktøy D6
310-000058	80 mm PN16 flens
310-000068	100 mm PN16 flens
310-000069	150 mm PN16 flens
045-000416	Väska

D8 inneholder:

Art. nr.	Beskrivelse
	Verktøy D8
310-000058	80 mm PN16 flens
310-000068	100 mm PN16 flens
310-000069	150 mm PN16 flens
310-000070	200 mm PN10 flens

Tilbehør til D6/D8

Art. nr.	Beskrivelse
045-000377	Distans/syrulle 80 mm
045-000409	Distans/syrulle 100 mm
045-000411	Distans/syrulle 150 mm
130-000235	Distans/syrulle 200 mm
130-000235	PowerDrive Makita 18Vx2



Diamanthullsag for seigjern/stål

117-000310	57 mm
117-000311	67 mm
117-000306	70 mm
117-000312	76 mm
117-000313	79 mm
117-000307	83 mm
117-000318	140 mm
130-000236	Centrumborr



Hullsager med MPH for PE

117-000293	32 mm
117-000262	57 mm
117-000263	67 mm
117-000237	70 mm
117-000238	83 mm
117-000239	140 mm



IBECO GRØFTEKASSER

Økt personsikkerhet - stålvegger beskytter personer mot innrasende grøftemasser.

Økt lønnsomhet - Betydelig redusert mengde grøftemasser som må håndteres ved graving- ingen skråning er nødvendig.

Redusert miljøpåvirkning. Lavere CO2-utslipp takket være færre transporter- en stor mengde jordmasser som vanligvis ville blitt gravd opp ved skråning, kan i stedet forbli i bakken.

Mindre påvirkning på omkringliggende miljø, mindre trafikkstans på grunn av mindre grøftebredde.

Lavere kostnader ved mindre gjenoppretting av vei, for eksempel asfaltert vei.



Grøftkasse Mini

Mini-grøftkasse er en liten og lett grøftkasse som enkelt kan håndteres av mindre gravmaskiner med små og mellomstore kabel- og rørleggings-projekter.

MAX SJAKTDYBDE:

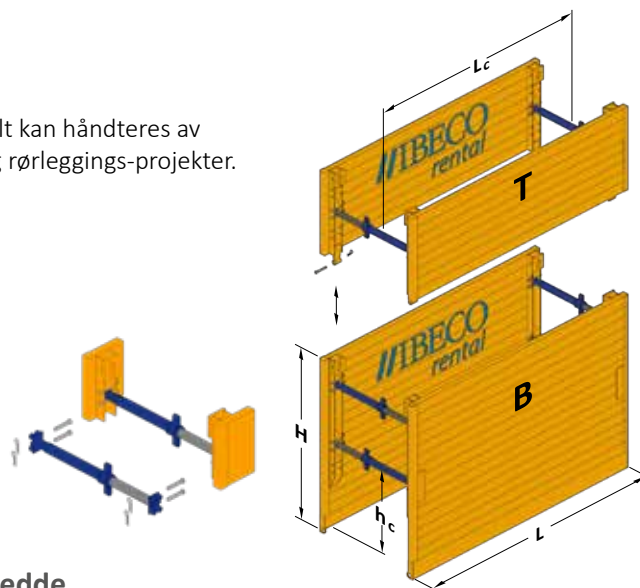
~3,00 meter

MAX SJAKTBREDDSE:

0,65-2,73 meter

MAX ARB.HØYDE:

~1,00 meter



Mini grøftkasse base (B)

Kompletteres med 4 stk stempel for ønsket bredde

Art.Nr.	L mm	H mm	Arb.lengde (Lc) mm	Arb.høyde (hc) mm	Max belastning kN/m	Vekt kg
MK20002000	2000	2000	1690	980	40,8	595
MK30002000	3000	2000	2690	980	27,2	805

Mini grøftkasse forhøyning (T)

Kompletteres med 2 stk stempel for ønsket bredde

Art.Nr.	L mm	H mm	Arb.lengde (Lc) mm	Max belastning kN/m	Vekt kg
MK20001000	2000	1000	1690	53,3	325
MK30001000	3000	1000	2690	32,0	435

Minigrøftkasse stempel

Art.Nr.	Type	Spennvidde mm	Arb.bredde mm	Utvendig bredde mm
MKSB	B	190	620 - 810	740 - 930
MKSC	C	370	800 - 1170	920 - 1290
MKSD	D	730	1160 - 1890	1280 - 2010
MKSE	E	730	1870 - 2600	2000 - 2730





VB 60 grøftkasse komplett

VB 60 passer for små til mellomstore

VA-projekt og kan lett håndteres av mindre gravemaskiner og lastere. Lav vekt og høy sikkerhetsstandard er nøkkelfunksjonene i VB 60 grøftkasse.

MAX SIAKTDYBDE:

~4,00 meter

MAX SIAKTBREDDE:

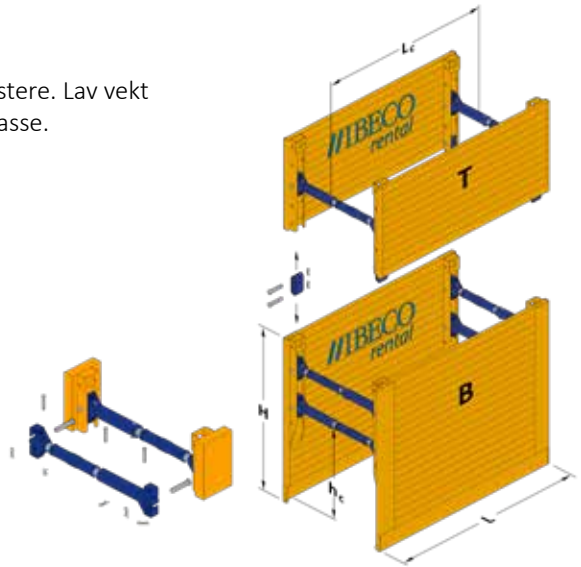
1,11-3,91 meter

MAX ARBEIDSHØYDE:

~1,35 meter

ARBEIDSBREDDE:

VB 60 leveres som standard med arbeidsbredde 990-1290 mm. Ved behov for bredere kasser - se stempelforlengelse.



VB 60 spontkassett base (B)

Inkl 4 stk stempel med feste *

Art.Nr.	L mm	H mm	Arb.lengde (Lc) mm	Arb.høyde (hc) mm	Max belastning kN/m	Vekt kg
VB6025002400	2500	2400	2100	1350	49,8	1240
VB6035002400	3500	2400	3030	1350	32,9	1720

* VB 60 leveres som standard med arbeidsbredde 990-1290 mm.
Ved behov av bredere grøftkasser - se stempelforlengelse nedenfor.

VB 60 grøftkasse forhøyelse (T)

Inkl 2 stk stempel med feste *

Art.Nr.	L mm	H mm	Arb.lengde (Lc) mm	Max belastning kN/m	Vekt kg
VB6025001320	2500	1320	2100	49,8	680
VB6035001320	3500	1320	3030	32,9	960

VB 60 stempelforlengelse

Art.Nr.	Øker bredde med mm	Gir arbeidsbredde mm	Gir utvendig bredde mm
VBSF300	300	1290 - 1590	1500 - 1800
VBSF500	500	1490 - 1790	1610 - 1910
VBSF1000	1000	1990 - 2290	2110 - 2410
VBSF1500	1500	2490 - 2790	2610 - 2910
VBSF2000	2000	2990 - 3290	3110 - 3410
VBSF2500	2500	3490 - 3790	3610 - 3910





VB 100 grøftkasse komplett

VB 100 er den mest allsidige og praktiske grøftkassen for rørlegging-sprosjekter på opp til 1500 mm diameter.

MAX SIAKTDYBDE:

~5,00 meter

MAX SIAKTBREDDDE:

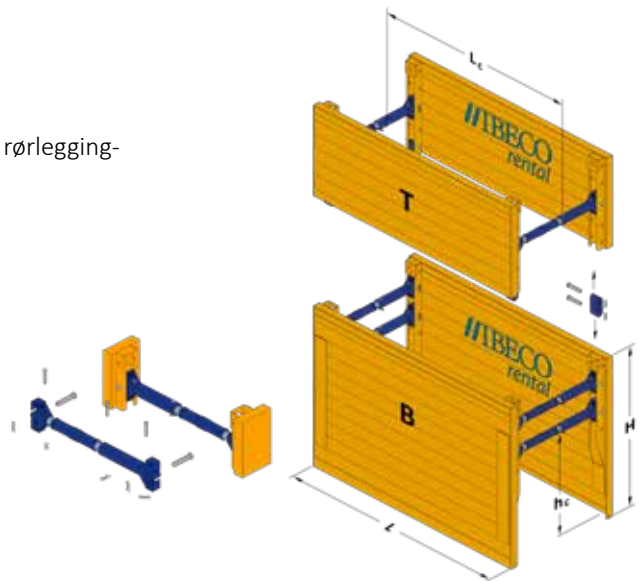
1,20-4,00 meter

MAX ARBETSHØYDE:

~1,54 meter

PÅ FORESPØRSEL:

Andre dimensjoner



VB 100 grøftkasse base (B)

Inkl 4 stk stempel med feste *

Art.Nr.	L	H	Arb.lengde	Arb.høyde	Max belastning	Vekt
	mm	mm	(Lc) mm	(hc) mm	kN/m	kg
VB10020002360	2000	2360	1610	1540	97,5	1430
VB10030002360	3000	2360	2610	1540	65,0	1830
VB10035002360	3500	2360	3110	1540	55,7	2020
VB10040002360	4000	2360	3610	1540	44,6	2220

VB 100 grøftkasse forhøyelse (T)

Inkl 2 stk stempel med feste *

Art.Nr.	L	H	Arb.lengde		Max belastning	Vekt
	mm	mm	(Lc) mm		kN/m	kg
VB10020001572	2000	1572	1610		97,5	940
VB10025001572	2500	1572	2110		78,0	1080
VB10030001572	3000	1572	2610		65,0	1220
VB10035001572	3500	1572	3110		55,7	1360
VB10040001572	4000	1572	3610		44,6	1500

VB 100 stempelforlengelse

Art.Nr.	Øker bredde med	Gir arb.bredde	Gir utvendig bredde
	mm	mm	mm
VBSF300	300	1290 - 1590	1500 - 1800
VBSF500	500	1490 - 1790	1610 - 1910
VBSF1000	1000	1990 - 2290	2110 - 2410
VBSF1500	1500	2490 - 2790	2610 - 2910
VBSF2000	2000	2990 - 3290	3110 - 3410
VBSF2500	2500	3490 - 3790	3610 - 3910





På forespørsel

VB 100 grøftkasse for kum komplett

Brukes når jobben fører til en kumkonstruksjon og arbeidsgrøften må være bredere før du kan fortsette med rørinstallasjonen. Siden er utformet som en U-form og vingene har en bredde på 500 mm, noe som gir et bredere område ved brønnen, uten å måtte utvide hele grøften.

MAX SIAKTDYBDE:

~5,00 meter

MAX SIAKTBREDDE:

2,20-5,00 meter

ARBETSHØYDE:

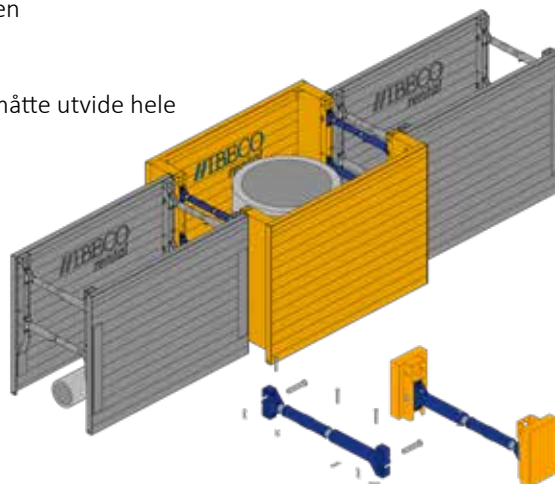
~1,54 meter

PÅ FORESPØRSEL:

Andre dimensjoner

ARBEIDSBREDDE:

VB 100 leveres som standard med arbeidsbredde 990-1290 mm. Ved behov for bredere kasser se stempelforlengelse nedenfor



VB 100 grøftkasse for kum - base (B)

Inkl 4 stk stempel med feste *

Art.Nr.	L mm	H mm	Arb.lengde (Lc) mm	Arb.høyde (hc) mm	Max belastning kN/m	Vekt kg
VB100BR20002360	2000	2360	1580	1540	97,5	1750
VB100BR25002360	2500	2360	2080	1540	78,0	1950
VB100BR30002360	3000	2360	2580	1540	65,0	2150
VB100BR35002360	3500	2360	3080	1540	55,7	2340

VB 100 grøftkasse for kum forhøyelse (T)

Inkl 2 stk stempel med feste *

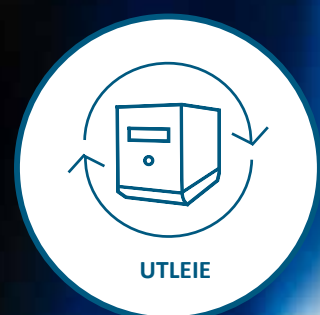
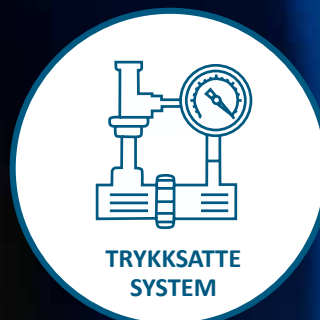
Art.Nr.	L mm	H mm	Arb.lengde (Lc) mm	Max belastning kN/m	Vekt kg
VB100BR20001410	2000	1410	1580	97,5	1170
VB100BR25001410	2500	1410	2080	78,0	1300
VB100BR30001410	3000	1410	2580	65,0	1430
VB100BR35001410	3500	1410	3080	55,7	1550

VB 100 stempelforlengelse

Art.Nr.	Øker bredde på kasse med mm	Gir arbeidsbredde mellom C-profiler mm	Gir arbeidsbredde mellom vegger mm	Gir utvendig bredde VB 100 mm
VBSF300	300	1290 - 1590	2290-2590	2500-2800
VBSF500	500	1490 - 1790	2490-2790	2700-3000
VBSF1000	1000	1990 - 2290	2990-3290	3200-3500
VBSF1500	1500	2490 - 2790	3490-3790	3700-4000
VBSF2000	2000	2990 - 3290	3990-4290	4200-4500
VBSF2500	2500	3490 - 3790	4490-4790	4700-5000

Fra den minste rørdiameteren til de største vannledningene.

Vi har en bred kunnskap innad i vår gruppe Uniwater som gir en økt forståelse for våre kunders behov og utfordringer. Tilsammen utvikler vi fremtidens VA-infrastruktur.



IBECO
Uniwater

IBECO AS
Tormod Gjestlands veg 45
3936 Porsgrunn

Hjemmeside: www.ibeco.no

E-post: post@ibeco.no

TLF: +47 61 100 130